

PRODUKTINFORMATION 08-2023

SOMA


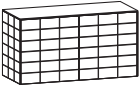
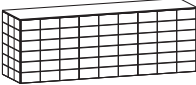
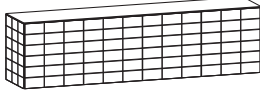
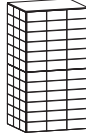
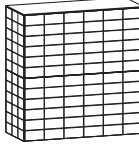
EDITION

Kettner

SELEKTIVER TYPENUMFANG FÜR TÜRENSCHRÄNKE

Korpuse, Blenden, Abdeckplatten und Fußgestelle in Lack matt oder Lack Messing inkl. Glasfächer in Grauglas glänzend
 Es stehen verschiedene Fussvarianten zur Auswahl. Siehe nächste Seite.
 R = RASTER
 1,0 RASTER = 38,4 CM

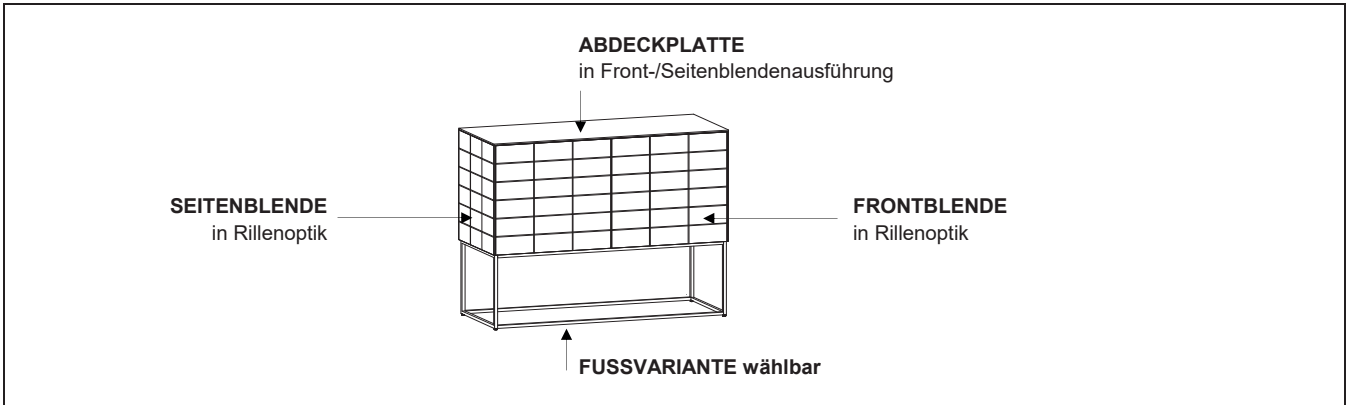
Artikel erhältlich in TIEFE: 37/50

SCHRÄNKE		B	60	120	180	240
R	H					
1,5	57,6					
3,0	115,2					

PLANUNGSHINWEISE:
 - Sondermaße nicht möglich.

SELEKTIVER TYPENUMFANG FÜR TÜRENSCHRÄNKE

Korpuse, Blenden, Abdeckplatten und Fußgestelle in Lack matt oder Lack Messing
inkl. Glasfächer in Grauglas glänzend

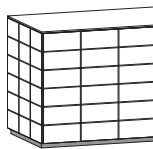


FUSSVARIANTEN

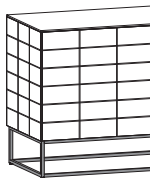
Fußgleiter
schwarz



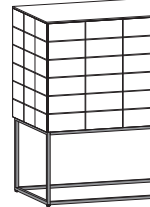
Sockelplatte
in Korpusausführung
(H: 3,0)



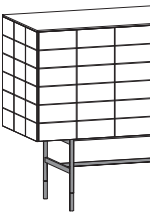
Gittergestell
nieder
(H: 19,9)
Ausführung wählbar.



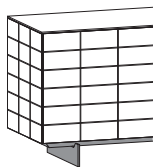
Gittergestell
hoch
(H: 39,1)
Ausführung wählbar.



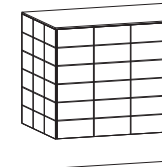
Rundrohrgestell
NUR Tiefe 50 cm!
(H: 35,7)
Ausführung wählbar.



Fußgestell
mit Wangen
(H: 13,5)



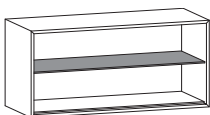
Wandaufhängung
Korpus mit Einlegeplatte unten



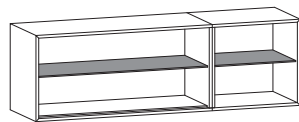
KORPUS INNENANSICHT

inkl. Glasfächer in Grauglas glänzend

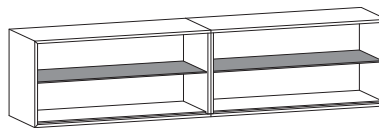
B 120



B 180



B 240



PLANUNGSHINWEISE:

- Sondermaße nicht möglich.

Entwicklung und Design:
Kettmaker-Team
Modelle und Namen geschützt.
Alle Rechte bei Wolfgang Kettmaker.
Kettmaker behält sich spätere Änderungen vor,
insbesondere wenn sie dem Fortschritt dienen
oder eine Verbesserung bedeuten.
Irrtümer vorbehalten.
Stand 31.05.2023

Kettmaker GmbH & Co. KG
Manufaktur für Möbel
Bussenstraße 30
88525 Dürmentingen
Deutschland

Tel. +49 (0) 7371 95 93-0
Fax +49 (0) 7371 95 93-20
www.kettmaker.com
info@kettmaker.com