

PRODUKTINFORMATION 08-2023

# FLAT

SCHLAFEN

---

Kettner

**KLEIDERSCHRANK MIT PLANFRONTSCHIEBETÜREN**

Korpusmodule

B: 40 / 50 / 60 / 70 / 75 / 80 / 90 / 100 / 120

H: 195 / 214 / 233 / 243 / 253 / 272

Gesamttiefe inkl. Planfrontschiebetüren: 67,0

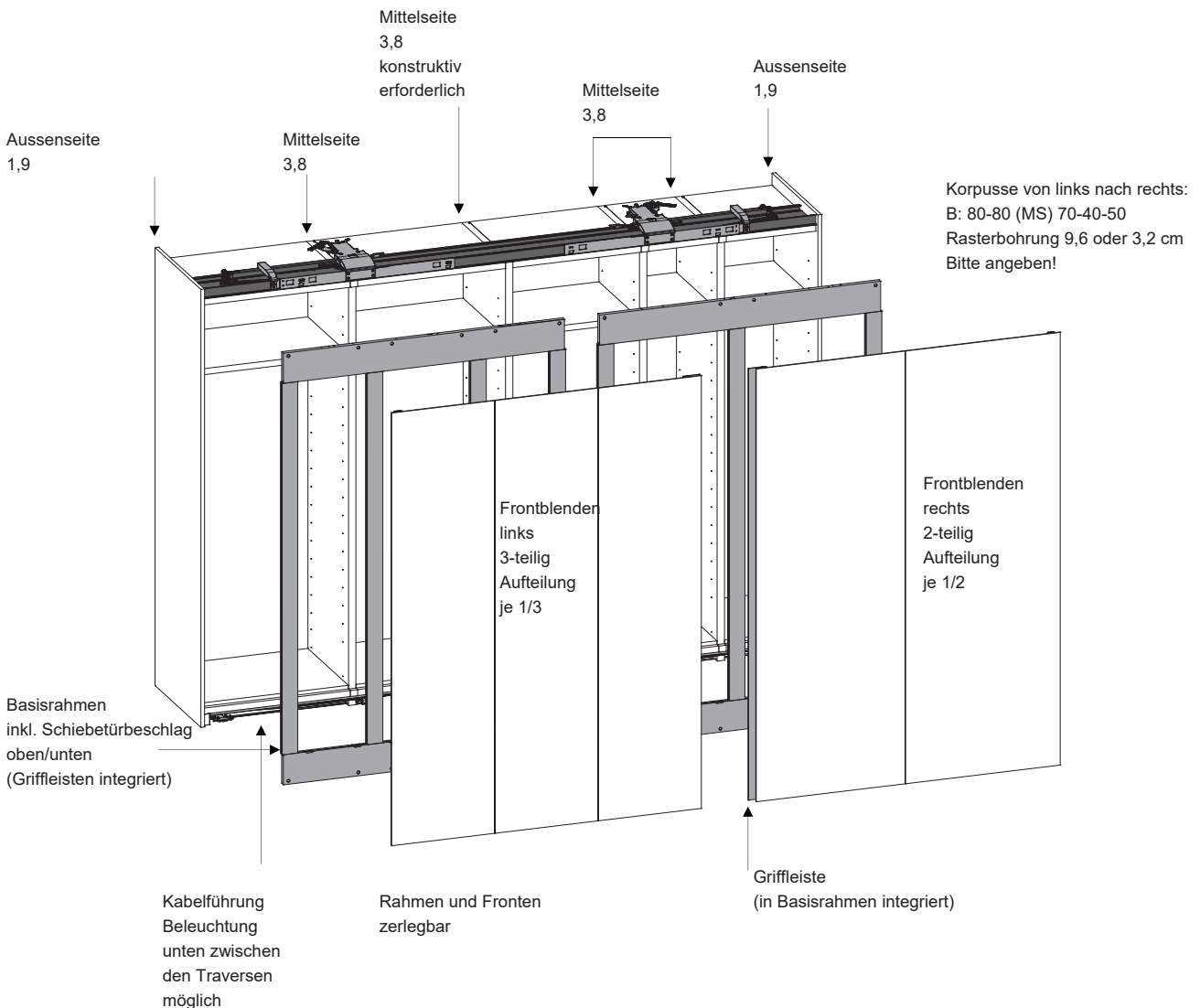
Nutztiefe: Einlegeboden 54,0 / Kleiderstange 61,4

Mögliche Schrankbreiten

B: 160 / 180 / 200 / 240 / 280 / 300 / 320 / 360 / 400

Maßangaben in cm

**BEISPIELZUSAMMENSTELLUNG GESAMTBREITE 320 CM - 2 SCHIEBETÜREN**



**BASISRAHMEN DRAUFSICHT - MIT 2 SCHIEBEELEMENTEN**



**PLANUNGSHINWEISE:**

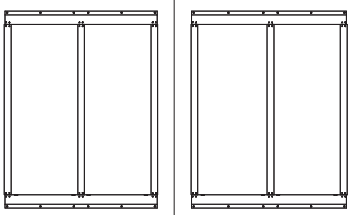
- Montagehöhe + 6,0 cm
- Montagebreite links/rechts: + 4,0 cm
- Verblendung links/rechts möglich; oben keine Verblendung möglich!
- Wandbefestigung (Kippsicherung) links rechts hinten durch die Rückwand erforderlich. Beschlag wird mitgeliefert.
- Raumteilerausführung nicht möglich!
- Kürzungen in T/H möglich! Siehe Sonderanfertigungen.

# FLAT

# SCHRANKSYSTEM

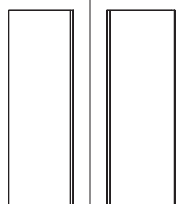
ANORDNUNG FRONTBLENDEN  Maßangaben in cm	BASISRAHMEN			FRONTBLENDEN					
	Schränk Gesamtbreite	linke Schiebetüre	rechte Schiebetüre	LINKS			RECHTS		
				1-TEILIG	2-TEILIG	3-TEILIG	1-TEILIG	2-TEILIG	3-TEILIG

**BASISRAHMEN**  
inkl. Schwebetürenbeschläge



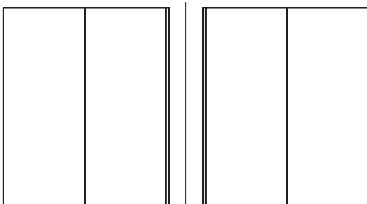
160	80	80							
180	90	90							
200	100	100							
240	120	120							
280	140	140							
300	150	150							
320	160	160							
360	180	180							
400	200	200							

**1-TEILIG**



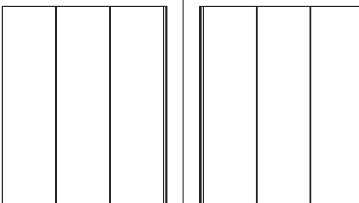
160	80	80	80		80			
180	90	90	90		90			
200	100	100	100		100			
240	120	120	120		120			

**2-TEILIG**



200	100	100		2x 50		2x 50		
240	120	120		2x 60		2x 60		
280	140	140		2x 70		2x 70		
300	150	150		2x 75		2x 75		
320	160	160		2x 80		2x 80		
360	180	180		2x 90		2x 90		
400	200	200		2x100		2x100		

**3-TEILIG**

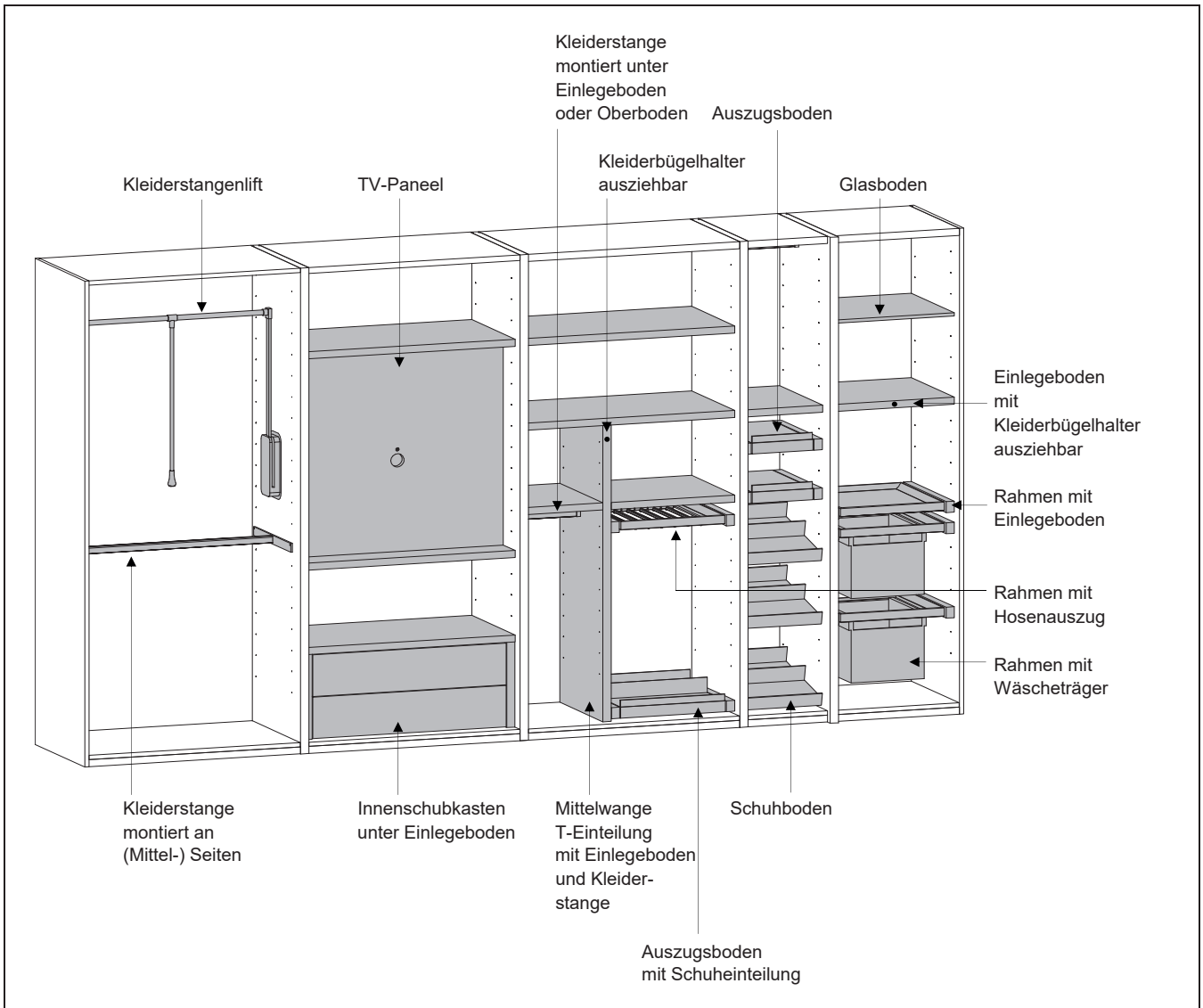


300	150	150		3x 50		3x 50		
320	160	160		3x 60*		3x 60*		
360	180	180		3x 60		3x 60		
400	200	200		3x 70*		3x 70*		

**PLANUNGSHINWEISE:**  
 - Frontblenden 3-teilig in den Breiten 320 und 400:  
 \* Frontblenden im nächst größeren Breitenmaß erforderlich. Diese werden entsprechend gekürzt.

INNENEINTEILUNG FÜR KLEIDERSCHRANK

B: 40 / 50 / 60 / 70 / 75 / 80 / 90 / 100 / 120



PLANUNGSHINWEISE:

- Inneneinteilungen in den Breiten 75 und 90 NUR für FLAT und GRIP!

Entwicklung und Design:  
Kettmaker-Team  
Modelle und Namen geschützt.  
Alle Rechte bei Wolfgang Kettmaker.  
Kettmaker behält sich spätere Änderungen vor,  
insbesondere wenn sie dem Fortschritt dienen  
oder eine Verbesserung bedeuten.  
Irrtümer vorbehalten.  
Stand 31.05.2023

Kettmaker GmbH & Co. KG  
Manufaktur für Möbel  
Bussenstraße 30  
88525 Dürmentingen  
Deutschland

Tel. +49 (0) 7371 95 93-0  
Fax +49 (0) 7371 95 93-20  
[www.kettmaker.com](http://www.kettmaker.com)  
[info@kettmaker.com](mailto:info@kettmaker.com)