

PRODUKTINFORMATION 08-2023

# BETT

B3

---

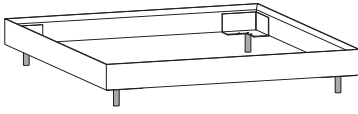
Kettner

**BETTRAHMEN**

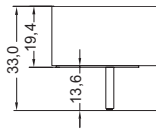
Bettrahmenstärke 1,9 / 0,6 cm  
 zwei Höhen wählbar  
 Bettrahmen auf Gehrung nach innen abgeschrägt  
 für Matratzenmaß 100/120/140/160/180/200 x 200



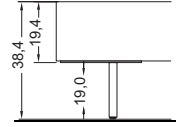
**HÖHE 19,4**



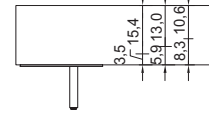
Gesamthöhe mit FUSS  
 H:13



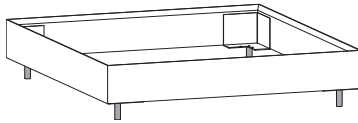
H:19



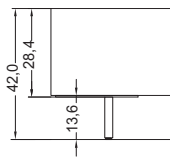
Einlegehöhe für Matratzen/  
 Unterfederung verstellbar  
 3 Höhen einstellbar



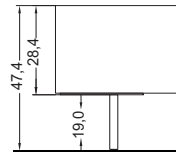
**HÖHE 28,4**



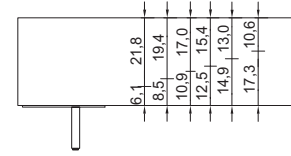
Gesamthöhe mit FUSS  
 H:13



H:19



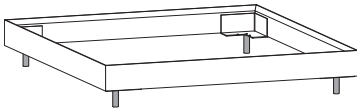
Einlegehöhe für Matratzen/  
 Unterfederung verstellbar  
 6 Höhen einstellbar



**FUSSVARIANTEN**

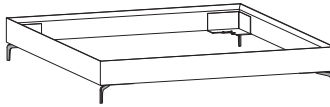
**FUSS RUND (Standard)**

schwarz matt/verchromt glänzend  
 H: 13,6 / 19,0 / D 4



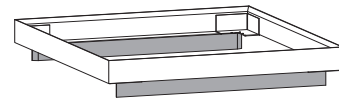
**FUSS WINKELFORM**

H: 13,6 / 19,0



**SOCKELWANGE**

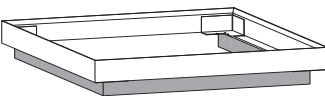
Kopf-/Fußbereich  
 H: 13,6



**SOCKELRAHMEN**

**3-seitig**

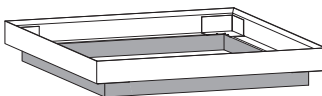
H: 13,6



**SOCKELRAHMEN**

**4-seitig**

H: 13,6



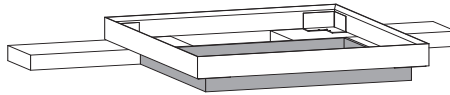
Passend für motorische Untermatratze  
 der Fa. SCHRAMM. Andere auf Anfrage.

**SOCKELRAHMEN**

Für Kombination mit Lowboard  
 (in Tiefe gekürzt)

**4-seitig**

H: 13,6



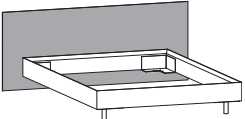
**PLANUNGSHINWEISE:**

- Bettsockelbeleuchtung optional möglich. Montage an beiden Seiten des Bettrahmens.

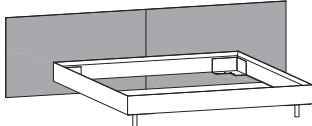


**BETTHAUPTVARIANTEN**

**BETTHAUPT PLAN BODENSTEHEND**  
 H: 80/100/119  
 3-seitig nach hinten abgeschrägt

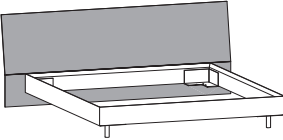


**1-teilig**  
 Raumteilerfähig  
 B: 145/165/185/205/225/245

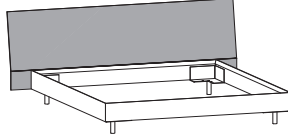


Bitte immer linkes UND rechtes Teil angeben!  
**2-teilig**  
 nicht Raumteilerfähig  
 B: 130/140/150/160/170/180/190/200/210/220/230/240

**BETTHAUPT KNICKFORM**  
 H: 92/101  
 3-seitig nach hinten abgeschrägt

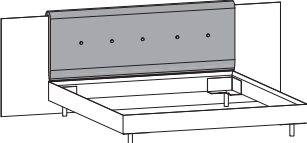


**bodenstehend**  
 Raumteilerfähig  
 B: 145/165/185/205/225/245/265/285  
 NUR MIT FUSSHÖHE 13,6 ERHÄLTlich!

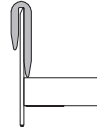
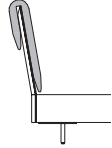


H: 78/87  
**schwebend**  
 Raumteilerfähig  
 B: 145/165/185/205/225/245/265/285

**POLSTERKOPFTEIL**  
 optional für Betthaupt PLAN oder KNICKFORM




**immer in Bettrahmenbreite**

**ANSICHT SEITE:**  
**BETTHAUPT PLAN**  **BETTHAUPT KNICKFORM** 


**PLANUNGSHINWEISE:**  
 - Betthaupt PLAN optional mit Hinterkantenbeleuchtung LED Multiwhite.

**NACHTTISCHE**  
 in Raumteilerausführung  
 Korpus auf Gehrung, Vorderkante nach innen abgeschrägt  
 B: 40/50/60  
 T: 35

**H: 19,2**

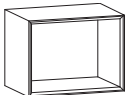


offen

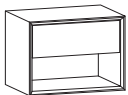


1 Schub

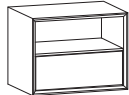
**H: 38,4**




offen



1 Schub oben

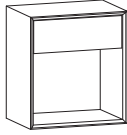


1 Schub unten




2 Schübe

**H: 57,6**




1 Schub oben




2 Schübe unten

**FUSSVARIANTEN**

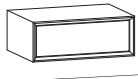
**FUSS RUND (Standard)**  
 schwarz  
 H: 2,0



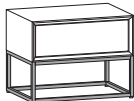
**FUSS WINKELFORM**  
 H: 13,6 / 19,0




**WANDHÄNGEND**



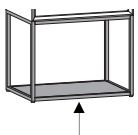
**GITTERGESTELL**  
 H: 19,9



**GITTERGESTELL**  
 H: 39,1



**GITTERGESTELL**  
 optional mit Einlegeboden unten



**PLANUNGSHINWEISE:**

Entwicklung und Design:  
Kettmaker-Team  
Modelle und Namen geschützt.  
Alle Rechte bei Wolfgang Kettmaker.  
Kettmaker behält sich spätere Änderungen vor,  
insbesondere wenn sie dem Fortschritt dienen  
oder eine Verbesserung bedeuten.  
Irrtümer vorbehalten.  
Stand 31.05.2023

Kettmaker GmbH & Co. KG  
Manufaktur für Möbel  
Bussenstraße 30  
88525 Dürmentingen  
Deutschland

Tel. +49 (0) 7371 95 93-0  
Fax +49 (0) 7371 95 93-20  
[www.kettmaker.com](http://www.kettmaker.com)  
[info@kettmaker.com](mailto:info@kettmaker.com)