

**PRODUKTINFORMATION**

**08-2024**

**BETTEN**

**LUNO**

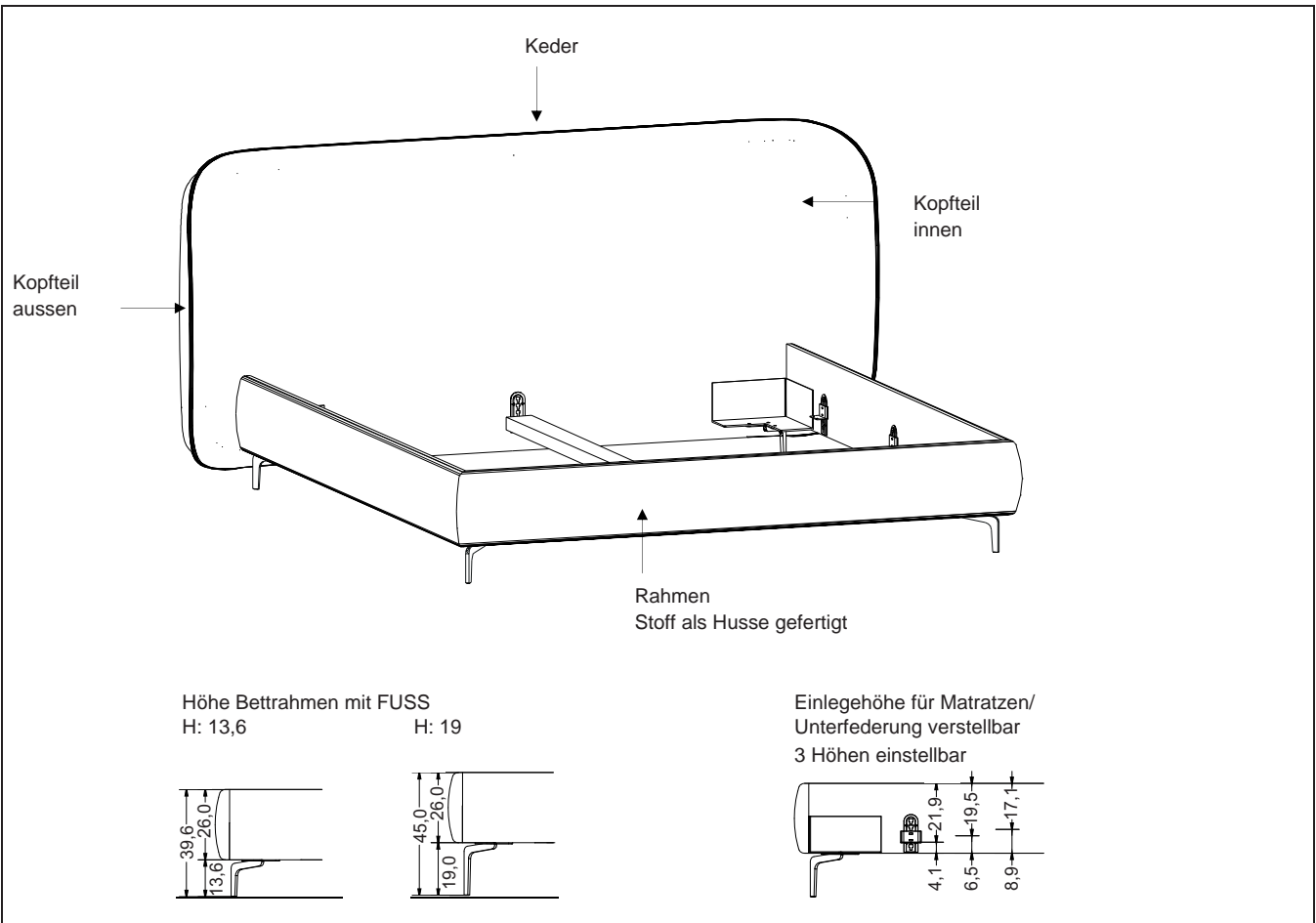
---

**Kettner**

**POLSTERBETT LUNO**

Raumteilerfähig

Sämtliche Polsterflächen – Kopfteil vorne und hinten, Seitenteile und Keder können individuell gestaltet werden.

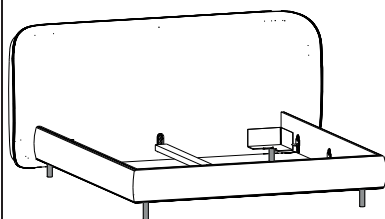


**FUSSVARIANTEN**

**FUSS RUND (Standard)**

Lackiert schwarz matt/verchromt glänzend

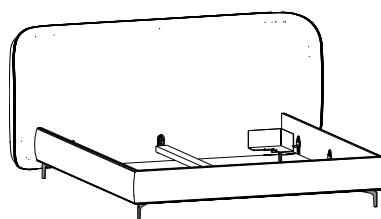
H: 13,6 / 19,0 / D 4



**FUSS WINKELFORM**

Alu Natur matt, verchromt glänzend, Lackiert matt

H: 13,6 / 19,0



**PLANUNGSHINWEISE:**


**GESAMTBREITE:** Bei Matratze B 160 = 205  
Bei Matratze B 180 = 225  
Bei Matratze B 200 = 245

**GESAMTTIEFE:** Bei Matratzenlänge 200 = 220  
Bei Matratzenlänge 210 = 230  
Bei Matratzenlänge 220 = 240


**GESAMTHÖHE:** Mit Fuss H 13 = 112,0  
Mit Fuss H 19 = 117,4

**NACHTTISCHE**  
 in Raumteilerausführung  
 Korpus auf Gehrung, Vorderkante nach innen abgeschrägt  
 B: 40/50/60  
 T: 35

**H: 19,2**

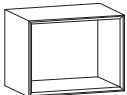


offen

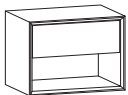


1 Schub

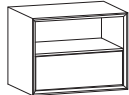
**H: 38,4**




offen



1 Schub oben

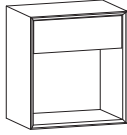


1 Schub unten




2 Schübe

**H: 57,6**




1 Schub oben




2 Schübe unten

**FUSSVARIANTEN**

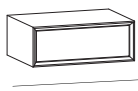
**FUSS RUND (Standard)**  
 schwarz  
 H: 2,0



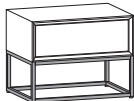
**FUSS WINKELFORM**  
 H: 13,6 / 19,0




**WANDHÄNGEND**



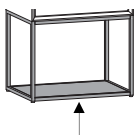
**GITTERGESTELL**  
 H: 19,9



**GITTERGESTELL**  
 H: 39,1



**GITTERGESTELL**  
 optional mit Einlegeboden unten



**PLANUNGSHINWEISE:**

Entwicklung und Design:  
Kettmaker-Team  
Modelle und Namen geschützt.  
Alle Rechte bei Wolfgang Kettmaker.  
Kettmaker behält sich spätere Änderungen vor,  
insbesondere wenn sie dem Fortschritt dienen  
oder eine Verbesserung bedeuten.  
Irrtümer vorbehalten.  
Stand 31.05.2024

Kettmaker GmbH & Co. KG  
Manufaktur für Möbel  
Bussenstraße 30  
88525 Dürmentingen  
Deutschland

Tel. +49 (0) 7371 95 93-0  
Fax +49 (0) 7371 95 93-20  
[www.kettmaker.com](http://www.kettmaker.com)  
[info@kettmaker.com](mailto:info@kettmaker.com)